

## Granita en ijsroom Granita, ijsroom en softijs dispenser, 1 geïsoleerde 5 liter container, tiptoets bediening

ARTIKEL \_\_\_\_\_

MODEL \_\_\_\_\_

NAAM \_\_\_\_\_

SIS \_\_\_\_\_

AIA \_\_\_\_\_



560014 (GTIP)

GRANITA, IJSROOM EN  
SOFTIJS DISPENSER, 1  
geïsoleerde 5 liter container,  
tiptoetsen, 230v-50hz-1N

### Omschrijving

#### Product Nr.

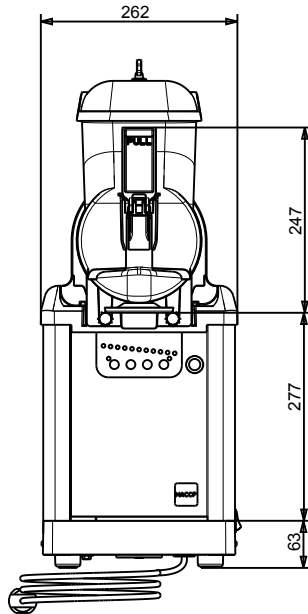
Dispenser met 1 container voor ijsroom, yoghurt, granita en softijs, roomkoffie (caffè crema), room desserts, sorbets, mousses, en dergelijke. Geïsoleerde 5 liter container van transparant kunststof. Ingebouwd koelaggregaat, koelmiddel R452a. Elektronisch bedieningspaneel met tiptoetsen en leds. Aan/uit schakelaar en per container een roerwerk schakelaar. Storingssignalering. Bij geopend deksel stopt het apparaat automatisch. Volledig demontabele container, roersysteem en aftapkraan voor goede reiniging. Uitneembare lekbak. Elektra kabel met CE-Schuko stekker.

### Uitvoering

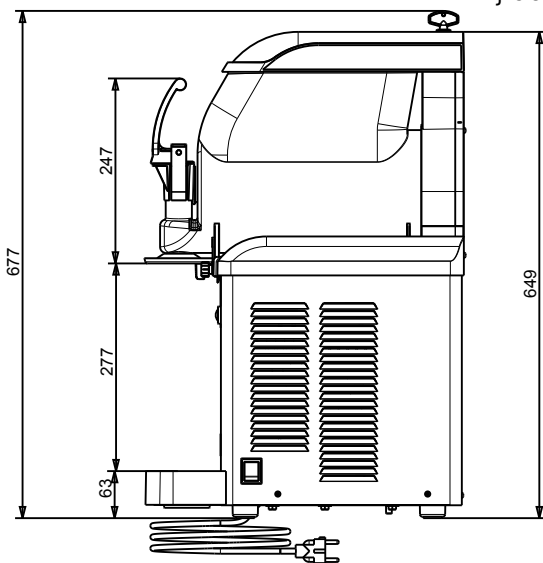
- Compact apparaat voor afgifte van glad softijs, koude room, sorbets en bevroren yoghurt, ook voor slush te gebruiken.
- Werkt met gedroogde producten op water- of melkbasis of met kant-en-klare mengsels die direct in de container gegoten kunnen worden.
- De ITANK™ technologie voorkomt ijs afzetting aan de buitenzijde van de container, waardoor condensatie gereduceerd wordt en het koelvermogen van het apparaat verhoogd wordt.
- Elektronisch bedieningspaneel met tiptoetsen en leds.
- Veiligheids stop systeem.
- USB aanpasbare software.
- De geïsoleerde container zorgt voor een hogere koel efficiëntie en een lagere invloed van de omgevingstemperatuur op de voorbereiding en de bewaartijd van het product met reductie van condens. Het is de juiste oplossing bij warme condities.
- Eenvoudig te gebruiken dankzij het bedieningspaneel met tiptoetsen, bij indrukken van de rode snelheidstoets wordt de rotatie snelheid verhoogd waardoor het product makkelijk naar buiten gedrukt wordt.

### Goedkeuring

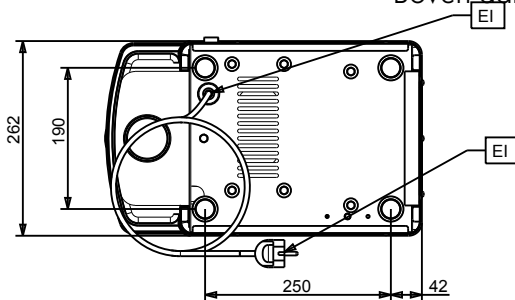
Front aanzicht



Zij aanzicht



Boven aanzicht



### Elektra

|                          |                      |
|--------------------------|----------------------|
| Voltage                  | 220-240 V/1 ph/50 Hz |
| 560014 (GTIP)            |                      |
| Elektrisch max. vermogen | 0.42 kW              |
| Stekker type             | CE-SCHUKO            |

### Algemene gegevens

|                             |        |
|-----------------------------|--------|
| Externe afmetingen, lengte  | 260 mm |
| Externe afmetingen, breedte | 425 mm |
| Externe afmetingen, hoogte  | 650 mm |
| Gewicht, netto              | 28 kg  |

### Overige gegevens

|           |      |
|-----------|------|
| GWP index | 2141 |
|-----------|------|

### Duurzaamheid

|            |          |
|------------|----------|
| Amperage   | 2.4 Amps |
| Koelmiddel | R452A    |